

GSR

Ventiltechnik



Gamme de produits



Technique des vannes novatrice

Bienvenue dans le monde de la technologie des vannes

C'est le monde des électrovannes, avec ou sans protection antidéflagrante, des vannes à commande externe et des vannes motorisées.

Avec une offre de plus de 3 000 vannes spéciales et une large gamme de produits standard, nous vous proposons des solutions pour presque toutes vos applications.

Dans le domaine des vannes standard, vous avez le choix entre quatre types de commande et plus de 900 combinaisons de vanne.

Vous avez besoin d'une nouvelle bobine électromagnétique ou d'un jeu d'entretien? Notre magasin de pièces de rechange vous garantit un service optimal. Notre gamme de produits est également enrichie d'une offre adaptée d'accessoires.

Ou alors, vous avez besoin du soutien d'un de nos spécialistes techniques?

N'hésitez surtout pas à prendre contact avec nous.



Nous vous souhaitons beaucoup de plaisir dans votre voyage de découverte du monde des vannes GSR

Votre équipe GSR



Notre compétence clé consiste à développer rapidement des solutions spécialement conçues pour nos clients, dans tous les domaines de la technique des vannes. En plus de 30 ans, les ingénieurs GSR ont développé des vannes spéciales, aujourd'hui utilisées en toute fiabilité dans presque toutes les technologies, dans les conditions les plus diverses.

Tous les composants systèmes importants étant fabriqués dans nos locaux, sur les machines les plus modernes, nous sommes donc en mesure de réaliser des versions spécifiques ainsi que de grandes séries, dans les plus brefs délais et dans une qualité optimale.

Notre magasin entièrement automatisé permet d'optimiser et d'accélérer les processus; nous répondons ainsi à toutes les exigences de nos clients, actuelles et futures.

Tous les processus sont conformes à la norme DIN EN ISO 9001 et sont contrôlés et améliorés en continu par le système qualité GSR et le développement technique.

Certifications, entre autres:

- DIN EN ISO 9001
- Attestation d'examen CE de type selon la 94/9/CE (ATEX)
- Germanischer Lloyd
- Homologations hongroises pour bobines électromagnétiques selon BKI
- Attestation d'examen CE de type selon la Directive européenne sur les appareils à gaz 90/396 (DIN EN 161)
- Homologation 3-A selon Sanitary Standard 53-02
- Vannes certifiées pour véhicules au gaz naturel selon ECE R110
- Homologation Module H (fabricant certifié) selon la directive 97/23/CE sur les appareils sous pression
- Certificat GOST-R
- Certificat d'hygiène russe
- Homologations DVGW



GSR Ventiltechnik GmbH & Co. KG

Im Meisenfeld 1 • 32602 VLOTHO, ALLEMAGNE

Postfach 2060 • 32595 VLOTHO, ALLEMAGNE

Tél.: +49 (0) 52 28 77 90

Fax: +49 (0) 52 28 7 79 90

info@ventiltechnik.de

www.ventiltechnik.de

Électrovannes servo-commandées

Domaines d'application

- Installations de soutirage/ d'embouteillage
- Systèmes d'arrosage
- Technique de puits
- Technique sanitaire
- Traitement de l'eau
- Pneumatique
- Systèmes de mélange
- Construction de tuyauteries
- Alimentation en eau potable
- De nombreuses applications dans la construction générale de machines et d'appareils

Matériaux du corps de vanne et d'étanchéité

- Corps en laiton, acier inoxydable, GG-25, GS-C25
- Garnitures d'étanchéité en NBR, EPDM, FKM, PTFE
- Tecapeek pour températures et pressions élevées



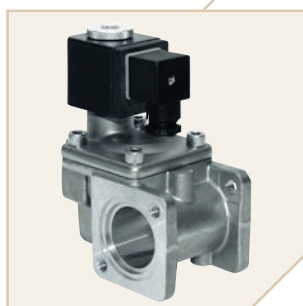
Série 25



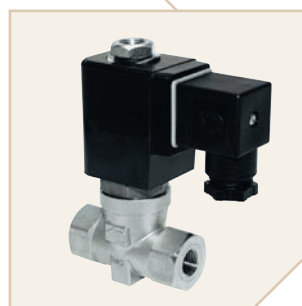
Série 28



Série 40



Série 44*



Série 46

Série	Version	Diamètre nominal
25	Électrovanne 2/2 avec piston servo-commandé	DN13 - DN250
28	Électrovanne 2/2 avec membrane servo-commandée	DN15 - DN50
40	Électrovanne 2/2 avec membrane servo-commandée	DN13 - DN75
44*	Électrovanne 2/2 avec membrane ou piston servo-commandés	DN13
46	Électrovanne 2/2 avec piston servo-commandé	DN8 - DN40
50	Électrovanne 2/2 avec piston servo-commandé	DN13 - DN50
51	Électrovanne 2/2 avec piston servo-commandé	DN13 - DN25
74	Électrovanne 3/2 avec piston servo-commandé	DN11 - DN50
2/529	Électrovanne 2/2 avec piston servo-commandé	DN6 - DN50

* disponible également comme vanne à commande forcée ou à commande par pression

Avantages de ce type de commande

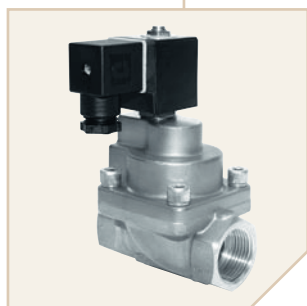
Les petites électrovannes permettent de commander des pressions élevées, avec des diamètres nominaux importants. Le montage de ces vannes est possible jusqu'à DN 50 dans n'importe quelle position. Vous bénéficiez d'une grande facilité d'entretien grâce à l'échange facile de la bobine et de l'élément d'étanchéité.

Les électrovannes servo-commandées bénéficient d'une structure simple et solide. L'élément d'étanchéité est une membrane pour des pressions de service allant jusqu'à 20 bars ou un piston d'étanchéité résistant pour des pressions de 25, 40, 100 ou 150 bars.

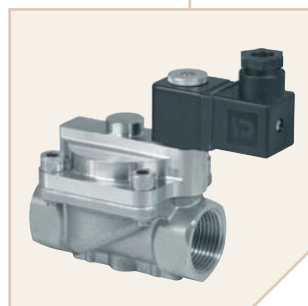
GSR

Ventiltechnik

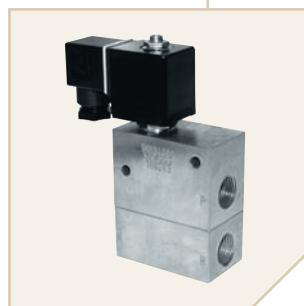
Raccord		Fonction	Plage de pression mini./maxi.	Fluide	Température du fluide		Raccord électrique
Manchon	Bride				°C norm.	°C maxi.	
	PN 16/40	NC/NO	1 à 40 bars	gazeux Viscosité jusqu'à 22 mm ² /s	-10/+80	-40/+200	12*, 24*, 48*, 110, 120*, 230, 240*V DC/AC EEx (e) m II T4 Encapsulation «m» Raccord par câble ou boîte de connexion Tolérance de tension +5/-10% EEx ia II c Sécurité intrinsèque
	PN 16/40	NC/NO	0,5 à 16 bars		-10/+80	-20/+130	
G ¹ / ₄ -G3		NC/NO	0,3 à 20 bars et 0,3 à 16 bars		-10/+80	-20/+130	
G ¹ / ₈ -G ¹ / ₂		NC/NO	0,5 à 16 bars		-10/+80		
G ¹ / ₄ -G ⁶ / ₄		NC/NO	1 à 150 bars		-10/+80	-40/+200	
G ¹ / ₄ -G2		NC/NO	1 à 40 bars		-10/+80	-40/+200	
G ¹ / ₄ -G1		NC/NO	0,5 à 40 bars		-10/+80		
G ¹ / ₄ -G2		NC/NO	2 à 12 bars		-10/+80	-20/+130	
G ¹ / ₈ -G2		NC/NO	1 à 450 bars		-60/+90		



Série 50



Série 51



Série 74



Série 2/529

Équipements supplémentaires:

- Ouverture hors tension
- Actionnement manuel
- Version avec température
- Filetage NPT
- Interrupteur de fin de course
- Amortissement de fermeture
- Plage de pression accrue
- Protection antidéflagrante
- Tension spéciale
- Montage à l'air libre
- Interrupteur de fin de course antidéflagrant
- Sans huile ni graisse
- Paramétrage de référence
- Fluides et viscosités divergents
- Brides spéciales ANSI, écrou/ressort
- Sans métal non ferreux
- Certificat APZ 3.1, WAZ 2.2 et autres

Électrovannes à commande forcée

Domaines d'application

- Installations de soutirage/ d'embouteillage
- Construction de générateurs de vapeur
- Circuits de GPL
- Applications à eau chaude
- Circuits de chauffage
- Technique de centrale électrique
- Pétrochimie
- Technique de pompe
- Réservoirs
- Traitement de l'eau
- Construction de tuyauteries
- Alimentation en eau potable
- De nombreuses applications dans la construction générale de machines et d'appareils

Matériaux du corps de vanne et d'étanchéité

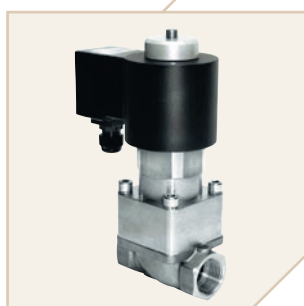
- Corps en laiton, acier inoxydable, GG-25, GS-C25
- Garnitures d'étanchéité en NBR, EPDM, FKM, PTFE
- Tecapeek pour températures et pressions élevées



Série 27



Série 43



Série 49



Série 49K/TH



Série E24TH/K24/24



Série G24/T24



Série 1/041



Série 2/164

Série	Version
43	Électrovanne 2/2 avec membrane attelée
27	Électrovanne 2/2 avec membrane attelée
49	Électrovanne 2/2 avec piston attelé
49 TH	Électrovanne 2/2 avec piston attelé
49 K	Électrovanne 2/2 avec piston attelé
24	Électrovanne 2/2 avec piston attelé
K 24	Électrovanne 2/2 avec piston attelé
E 24-TH	Électrovanne 2/2 avec piston attelé
G 24-TRB	Électrovanne 2/2 avec piston attelé
T 24-TRB	Électrovanne 2/2 avec piston attelé
1/041	Électrovanne 2/2 avec piston attelé
2/164	Électrovanne 2/2 avec piston attelé

* disponible comme manchon ou bride

Avantages de ce type de construction

- Large domaine d'application, des applications sous vide aux applications haute pression.
- Sécurité opérationnelle maximale, large gamme d'équipements supplémentaires et de combinaisons.
- Certificats de réception selon exigences du client APZ 3.1, WAZ 2.2, certificat de charge, spécification AD-Mkbl., TRB 801, TRD 110 et TRbF.

Les électrovannes à commande forcée peuvent être utilisées en toute fiabilité aussi bien pour basses pressions à partir de 0 bar que pour des pressions élevées. Nous vous proposons une large gamme de vannes spéciales de ce type. Pour éviter les coups de bélier, un amortissement de fermeture réglable a été monté en série pour des diamètres à partir de DN 32.

Diamètre nominal	Raccord		Fonction	Plage de pression mini./maxi.	Fluide	Température du fluide		Raccord électrique
	Manchon	Bride				°C norm.	°C maxi.	
DN13 - DN50	G ¹ / ₄ -G2		NC/NO	0 à 16 bars	gazeux, liquide, propre Viscosité jusqu'à 22 mm ² /s	-10/+80	-20/+130	12*, 24*, 48*, 110, 120*, 230, 240*V DC/AC EEx (e) m II T4 Encapsulation «m» Raccord par câble ou boîte de connexion Tolérance de tension +5/-10% EEx ia II c Sécurité intrinsèque
DN15 - DN200		PN 16 PN 25/40	NC/NO	0 à 16 bars		-10/+80	-20/+130	
DN13 - DN76	G ¹ / ₄ -G2 ¹ / ₂ G2 ¹ / ₂ -G3		NC/NO	0 à 25/40 bars 0 à 10 bars		-10/+80	-40/+200	
DN13 - DN50	G ¹ / ₄ -G2		NC/NO	0 à 40 bars		-40/+180	-40/+200	
DN13 - DN50	Extrémités soudées		NC/NO	0 à 25 bars		-40/+80		
DN15 - DN300		PN 16/40	NC/NO	0 à 16/40 bars		-10/+80	-40/+130	
DN15 - DN100		PN 40	NC/NO	0 à 25 bars		-40/+80		
DN15 - DN200		PN 16/40	NC/NO	0 à 16/40 bars		-40/+180	-40/+200	
DN15 - DN100		PN 40	NC	0 à 25 bars		-20/+50		
DN15 - DN50		PN 40	NC	0 à 25 bars		+180	+200	
DN15 - DN100	G ¹ / ₄ -G2	*	NC/NO	0 à 100 bars		-10/+80		
DN13 - DN100	G ¹ / ₄ -G2	*	NC/NO	0 à 25 bars		-10/+300		

Équipements supplémentaires:

- Ouverture hors tension
- Protection antidéflagrante
- Filetage NPT
- Sans huile ni graisse
- Sans métal non ferreux
- Fermeture rapide
- Plage de pression accrue
- Actionnement manuel
- Tension spéciale
- Montage à l'air libre
- Amortissement de fermeture
- Certificat APZ 3.1, WAZ 2.2 et autres
- Interrupteur de fin de course
- Interrupteur de fin de course antidéflagrant
- Version avec température jusqu'à +300° C
- Fluides et viscosités divergents
- Brides spéciales ANSI, écrou/ressort

Électrovannes à commande directe

Domaines d'application

- Alimentation en gaz côté basse pression pour industrie et particuliers selon DIN EN 161
- Verrouillages de sécurité sur les commandes du brûleur
- Purge des installations à gaz et à réservoir
- Technique du vide
- Pneumatique, séries 52 et 72

Matériaux du corps de vanne et d'étanchéité

- Corps en laiton, acier inoxydable, GG-25, GGG-40.3, GS-C25
- Garnitures d'étanchéité en NBR, EPDM, FKM, PTFE

Remarque sur l'étanchéité PTFE pour électrovannes à commande directe:

Le PTFE est une matière plastique dure qui peut entraîner de légères ruptures d'étanchéité en cas de basse pression; c'est pourquoi nous certifions uniquement les niveaux de fuite DIN 3230 T3.



Série 48



Série 23



Série 52

Série	Version	Diamètre nominal
48	Électrovanne 2/2 avec clapet à commande directe	DN8 - DN75
23	Électrovanne 2/2 avec clapet à commande directe	DN15 - DN250
23/48* DVGW	Électrovanne 2/2 avec clapet à commande directe	DN15 - DN200
52	Électrovanne 2/2 avec nipple	DN1 - DN6
53*	Électrovanne 2/2 avec nipple	DN4 - DN12
72	Électrovanne 3/2 avec nipple	DN1
73	Électrovanne 3/2 avec piston à commande directe	DN6 - DN40
75	Électrovanne 3/2 avec nipple	DN1 - DN6
1/313	Électrovanne 3/2 avec tiroir à commande directe	DN10 - DN22

*DIN EN 161 (DVGW)



Série 53

Avantages de ce type de construction

- Ce type de construction ne comprenant aucun alésage, la vanne résiste mieux à la présence éventuelle de légères impuretés dans le fluide; sauf série 73.
- Utilisation optimale pour les applications sous vide.
- Étanchéité élevée.

Les électrovannes à commande directe fonctionnent de 0 bar jusqu'à une pression de service maximale. Cette fonction dépend de ces trois éléments:

- Diamètre du clapet
- Pression de service
- Force magnétique

GSR

Ventiltechnik

Raccord		Fonction	Plage de pression mini./maxi.	Fluide	Température du fluide		Raccord électrique
Manchon	Bride				°C norm.	°C maxi.	
G ³ / ₈ -G3		NC/NO	0 à 3 bars	gazeux, liquide, propre Viscosité jusqu'à 22 mm ² /s	-10/+80	-40/+130	12*, 24*, 48*, 110, 120*, 230, 240*V DC/AC EEx (e) m II T4 Encapsulation «m» Raccord par câble ou boîte de connexion Tolérance de tension +5/-10% EEx ia II c Sécurité intrinsèque
	PN 16	NC/NO	0 à 1 bars		-10/+80	-40/+180	
G ¹ / ₄ -G2		NC/NO	0 à 0,3 bars		-20/+60		
G ¹ / ₈ -G ¹ / ₂		NC/NO	0 à 300 bars		-10/+80	-40/+130	
G ¹ / ₄ -G ¹ / ₂		NC	0 à 4,3 bars		-15/+60		
G ¹ / ₈ -G ¹ / ₂		Universel NC/NO	0 à 90 bars		-10/+80	-40/+130	
G ¹ / ₄ -G2		Universel	0 à 20 bars		-10/+80	-40/+180	
G ¹ / ₄ -G ¹ / ₂		Universel NC/NO	0 à 40 bars		-10/+80	-40/+180	
G ¹ / ₄ -G1		Universel	0 à 250 bars	-10/+80			



Série 72



Série 73



Série 75



Série 1/313

Équipements supplémentaires:

- Ouverture hors tension
- Protection antidéflagrante
- Filetage NPT
- Sans huile ni graisse
- Sans métal non ferreux
- Certificat APZ 3.1, WAZ 2.2 et autres
- Plage de pression accrue
- Actionnement manuel
- Tension spéciale
- Montage à l'air libre
- Brides spéciales ANSI, écrou/ressort
- Interrupteur de fin de course
- Interrupteur de fin de course antidéflagrant
- Version avec température jusqu'à +200°
- Fluides et viscosités divergents

Vannes à commande externe

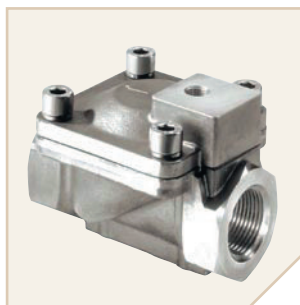
Domaines d'application

- Installations de soutirage/ d'embouteillage
- Technique de brasserie
- Installations chimiques
- Systèmes de mélange
- Transformation des produits alimentaires
- Industrie du béton et du ciment
- Technique du vide
- Traitement de l'eau
- Pneumatique

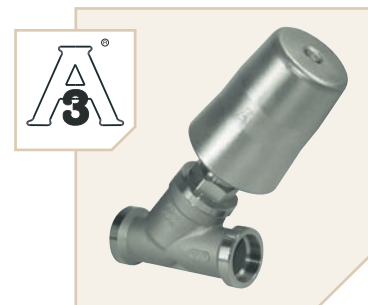
Informations importantes:

En cas de vannes à commande directe ou externe, des coups de bélier puissants lors de la fermeture peuvent survenir lors du passage de fluides à des vitesses élevées en direction de la fermeture. Pour les fluides, nous vous recommandons donc le sens de direction «fermeture contre le débit de fluide». La plage de pression de service est limitée selon le type de commande directe et en fonction de la taille de l'entraînement.

Série 60



Série 61



Série	Version	Diamètre nominal	Raccord		Fonction
			Manchon	Bride	
60	Vanne 2/2 avec membrane ou piston	DN13 - DN50	G ¹ / ₄ -G2		NC
61	Vanne 2/2 avec membrane ou piston	DN13 - DN45	G ¹ / ₂ -G2		NC/NO
63	Vanne 2/2 avec clapet	DN10 - DN76	G ³ / ₈ -G3		NC/NO
22	Vanne 2/2 avec clapet	DN15 - DN200		PN 16/40	NC/NO
26	Vanne 2/2 avec piston	DN15 - DN300		PN 16/40	NC/NO
78	Vanne 3/2 avec clapet	DN13 - DN50	G ¹ / ₂ -G2		Universel
79	Vanne 3/2 avec clapet	DN15 - DN150		PN 16/40	Universel
1/921	Vanne 3/2 avec clapet	DN10 - DN22	G ¹ / ₄ -G1		Universel

Avantages des vannes à commande externe

- Construction simple et robuste, pour tous les fluides jusqu'à une viscosité de 600 mm²/s
- Résistance thermique et chimique élevée selon la construction
- Résistance aux impuretés
- Coût avantageux dans les zones antidéflagrantes grâce à une petite vanne d'amorçage EEx, série 72, page 8/9

Les vannes à commande externe sont conçues pour commander des fluides gazeux, à viscosité élevée, impurs et agressifs. L'espace d'entraînement est séparé du fluide.

Série 63



Série 22



Série 78



Série 26



Série 79



Série 1/921



Plage de pression mini./maxi.	Fluide	Température du fluide		
		°C norm.	°C maxi.	
1 à 40 bars (0,5 à 20 bars)	gazeux, liquide, propre	-10/+80	-40/+200	
0 à 40 bars		-10/+80	-40/+200	
0 à 40 bars		-10/+80	-40/+200	
0 à 40 bars		-10/+80	-40/+200	
0 à 40 bars		Viscosité jusqu'à 600 mm ² /s	-10/+80	-20/+200
0 à 16 bars			-10/+80	-40/+200
0 à 16 bars			-10/+80	-40/+200
0 à 450 bars			-10/+80	

Équipements supplémentaires:

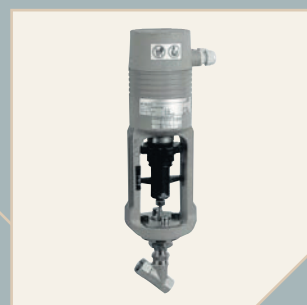
- Indicateur de position optique
- Actionnement manuel
- Sans métal non ferreux
- Version vide et pression
- Version vide
- Sans huile ni graisse
- Entraînement double
- NO ouvert par ressort
- Températures jusqu'à +300° C
- Indicateur de position électrique
- Brides alésées selon ANSI 150/300 lbf RF
- Certificat APZ 3.1, WAZ 2.2 et autres

Exigences relatives au fluide air comprimé : filtré, sans condensat, sans poussière ni huile, qualité de l'air selon ISO 8573.1, 4 à 10 bars

Vannes motorisées

Série	Version	Diamètre nominal	Raccord Manchon	Fonction	Plage de pression mini./maxi.	Fluide	Température du fluide	
							°C norm.	°C maxi.
14*	Électrovanne à 2 voies	DN13 - DN76	G ¹ / ₂ -G3	marche/ arrêt ou réglage	0 à 40 bars	gazeux, liquide, propre Viscosité jusqu'à 600 mm ² /s	-10/+80	-40/+200

Les vannes motorisées à 2 ou 3 voies sont utilisées aussi bien dans la construction d'installations que dans la construction mécanique, pour les réglages les plus divers.
*autres versions sur demande



Série 14

Matériaux de corps de vanne

Niveau de pression Matériaux de corps

PN16–PN40	Laiton (2.0402)
PN16	Bronze RG-5 (2.1095)
PN10	Aluminium
PN40–PN150	Acier inoxydable (AISI 316, AISI 304, AISI 430F)

Niveau de pression Matériaux de corps

PN16	GG-25; norme DIN EN GJL 250 selon EN1561
PN25–PN40	GSC-25; norme DIN EN GP240GH selon EN10213-2
PN25	GGG-40.3; norme DIN EN GJS400-15 selon EN1563

Matériaux d'étanchéité

Matériaux d'étanchéité

Propriétés

NBR	Matériau standard pour fluides neutres, gazeux et liquides, tels que air comprimé, eau, gaz. Ne convient pas pour des carburants avec une teneur élevée en arômes, des hydrocarbures aromatiques et chlorés, par ex. benzène, trichloéthylène. Plage de température du fluide: -10° C à +80° C.
EPDM	Bonne résistance dans l'eau chaude, la vapeur, les lessives alcalines, les bases, les acides, les fluides hydrauliques du groupe HSC et certains types du groupe HSD, les liquides de freinage, par ex. ATE-blau. Ne convient pas pour les huiles et les graisses ni pour les hydrocarbures aromatiques et chlorés. Très bonne résistance à l'ozone, au vieillissement et aux intempéries. Plage de température du fluide: -20° C à +130° C.
FKM	Bonne résistance dans les huiles minérales, les carburants, les graisses, les hydrocarbures aromatiques et chlorés, l'oxygène. Ne convient pas pour la vapeur chaude. Plage de température du fluide: -20° C à +150° C.
PTFE	Bonne résistance dans presque tous les fluides. Très bonne résistance chimique, résistant aux solvants et à la pression élevée. Principaux domaines d'application : vapeur, fluides agressifs, technique du froid. Faible coefficient de frottement grâce à une surface lisse et peu salissante. Plage de température du fluide: -40° C à +200° C.
Tecapeek	Conçu pour des plages de pression jusqu'à 350 bars et des températures jusqu'à +350° C.



GSR Ventiltechnik GmbH & Co. KG
Im Meisenfeld 1 • 32602 VLOTHO, ALLEMAGNE
Postfach 2060 • 32595 VLOTHO, ALLEMAGNE
Tél.: +49 (0) 52 28 77 90
Fax: +49 (0) 52 28 7 79 90
info@ventiltechnik.de
www.ventiltechnik.de



E2i
1, rue Marcelin Berthelot
78270 Bonnières-sur-Seine - France
Tél. +33 (0)1 30 93 35 13
Fax +33 (0)1 30 42 21 15
e2i@e2i-france.fr
www.e2i-france.fr